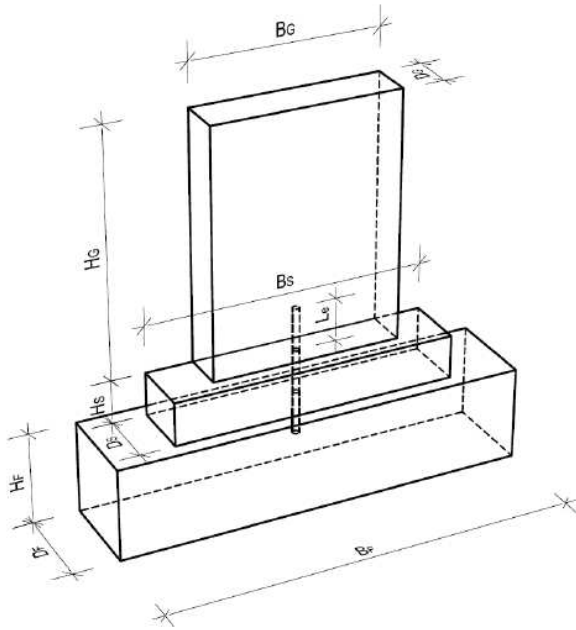


Erläuterungen zum Formular für die sicherheitsrelevanten Daten entsprechend der TA Grabmal

Um das Antragswesen bezüglich der sicherheitsrelevanten Angaben zu vereinfachen, wurde ein Antragsformular entwickelt, das den Antragsunterlagen der Friedhofsverwaltung beigelegt werden kann. Somit können die bewährten und den Antragstellern bekannten Unterlagen beibehalten werden. An Beispielen soll aufgezeigt werden, wie das Formular zu handhaben ist.

Antrag:

Sicherheitsrelevante Daten entsprechend der TA Grabmal



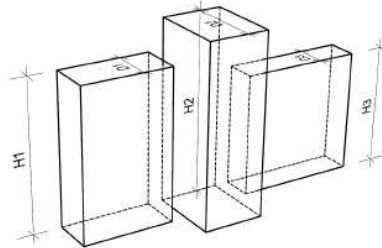
Dübel \varnothing mm Material:
 Einbindelänge L_e = cm Anzahl der Dübel:
 Gesamtlänge L = + + = cm

Grabsteinabmessungen

Kein Grabstein vorhanden

Gesamtbreite B_G = cm Höhe H_G = cm
 Material: Stärke D_G = cm

Bei mehrteiligen Grabmalen:



D_1 = cm
 H_1 = cm
 D_2 = cm
 H_2 = cm
 D_3 = cm
 H_3 = cm

Sockelabmessungen

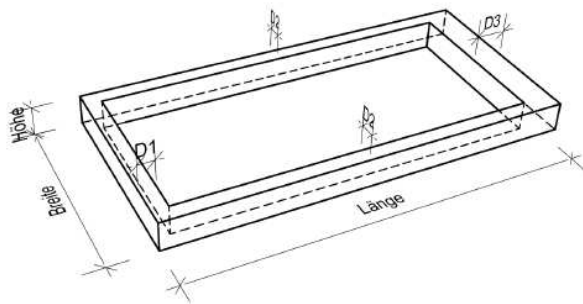
Kein Sockel vorhanden

Breite B_S = cm Höhe H_S = cm
 Material: Stärke D_S = cm

Fundamentabmessungen

Kein Streifenfundament

Breite B_F = cm Höhe H_F = cm
 Material: Stärke D_F = cm

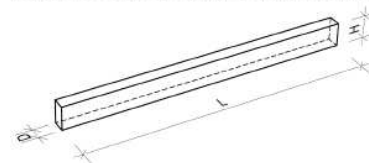


Einfassung

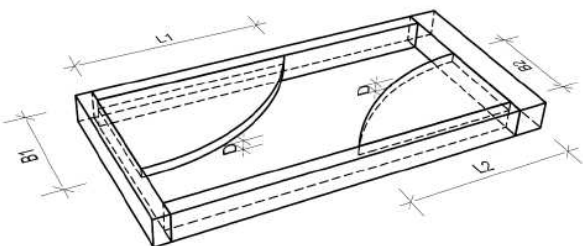
Keine Einfassung

Breite = cm Länge = cm
 Material: Höhe = cm
 D_1 = cm D_2 = cm D_3 = cm

Längstes Einfassungsteil mit kleinster Dicke



L = cm
 H = cm
 D = cm



Abdeckplatte (größte Platte)

Keine Abdeckplatte

Breite = cm Länge = cm
 Material: Dicke = cm
 Anzahl der Platten:

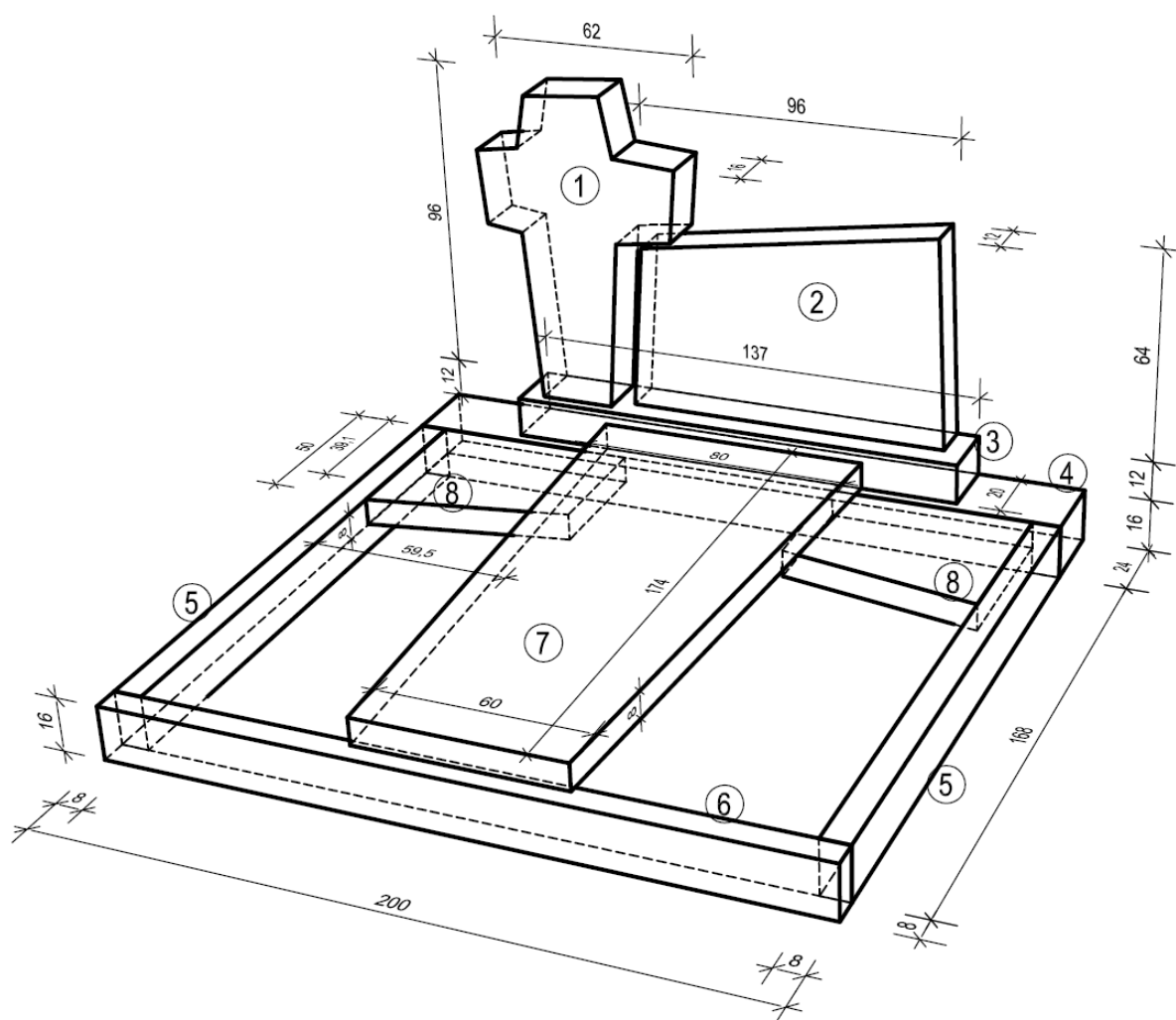
Wird kein Streifenfundament (z. B. Pfahlgründung) verwendet, sind die sicherheitsrelevanten Darstellungen, Abmessungen und Materialangaben auf einem beigefügten Blatt darzustellen.

Alternative Gründung

_____, den _____

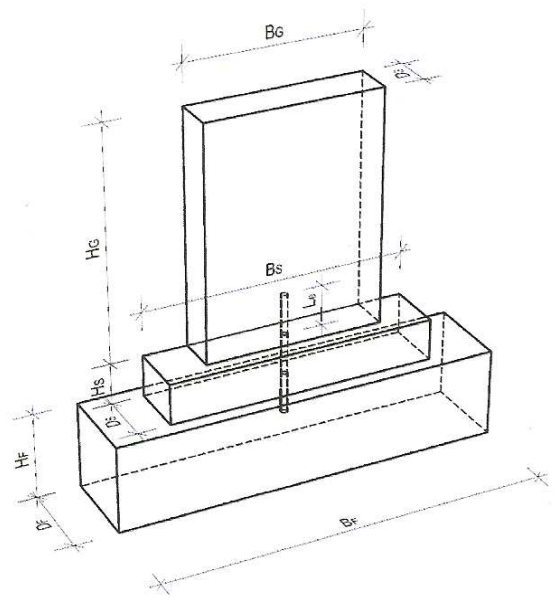
 Unterschrift des Grabmalersellers

Beispiel 1



Antrag: *Beispiel 1*

Sicherheitsrelevante Daten entsprechend der TA Grabmal



Grabsteinabmessungen

Kein Grabstein vorhanden

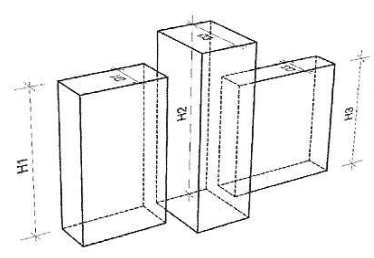
Gesamtbreite $B_G = 140$ cm

Höhe $H_G = 96$ cm

Material: *Kinawa*

Stärke $D_G =$ cm

Bei mehrteiligen Grabmalen:



$D1 = 16$ cm

$H1 = 96$ cm

$D2 = 12$ cm

$H2 = 64$ cm

$D3 =$ cm

$H3 =$ cm

Dübel $\varnothing 16$ mm

Material: *Edelstahl*

Einbindelänge $L_e = 15$ cm

Anzahl der Dübel:

Gesamtlänge $L = 15 + 12 + 15 = 42$ cm

Sockelabmessungen

Kein Sockel vorhanden

Breite $B_S = 137$ cm

Höhe $H_S = 12$ cm

Material: *Kinawa*

Stärke $D_S = 20$ cm

Fundamentabmessungen

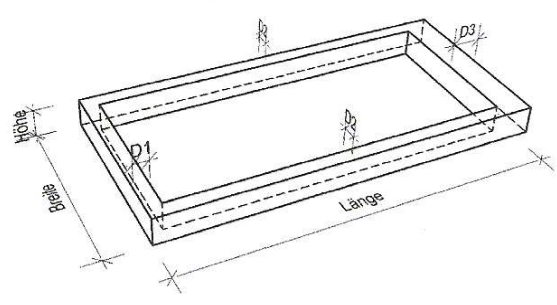
Kein Streifenfundament

Breite $B_F = 230$ cm

Höhe $H_F = 30$ cm

Material: *C16/20*

Stärke $D_F = 30$ cm



Einfassung

Keine Einfassung

Breite = 200 cm

Länge = 200 cm

Material:

Höhe = 16 cm

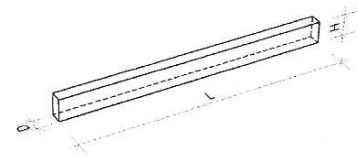
$D1 = 8$ cm

$D2 = 8$ cm

$D3 = 20$ cm

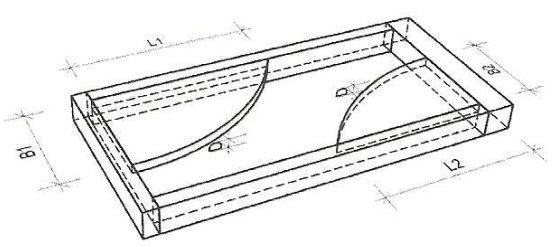
Längstes Einfassungsteil mit kleinster Dicke

$L = 200$ cm



$H = 16$ cm

$D = 8$ cm



Abdeckplatte (größte Platte)

Keine Abdeckplatte

Breite = 80 cm

Länge = 174 cm

Material: *Kinawa*

Dicke = 8 cm

Anzahl der Platten: 3

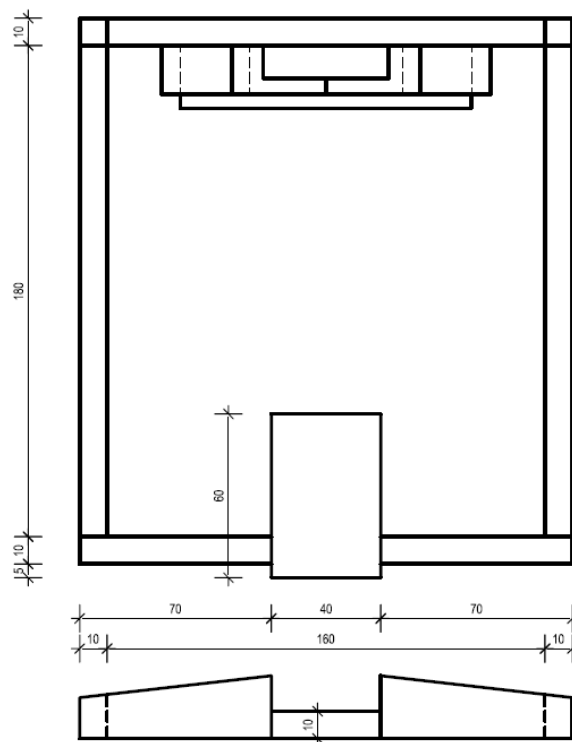
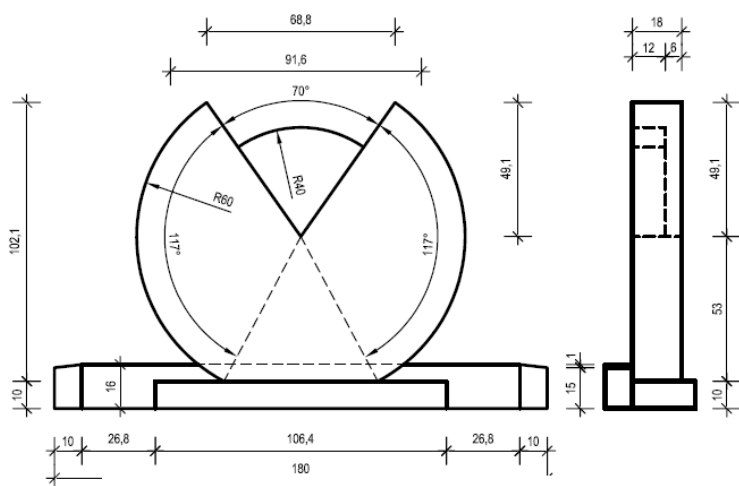
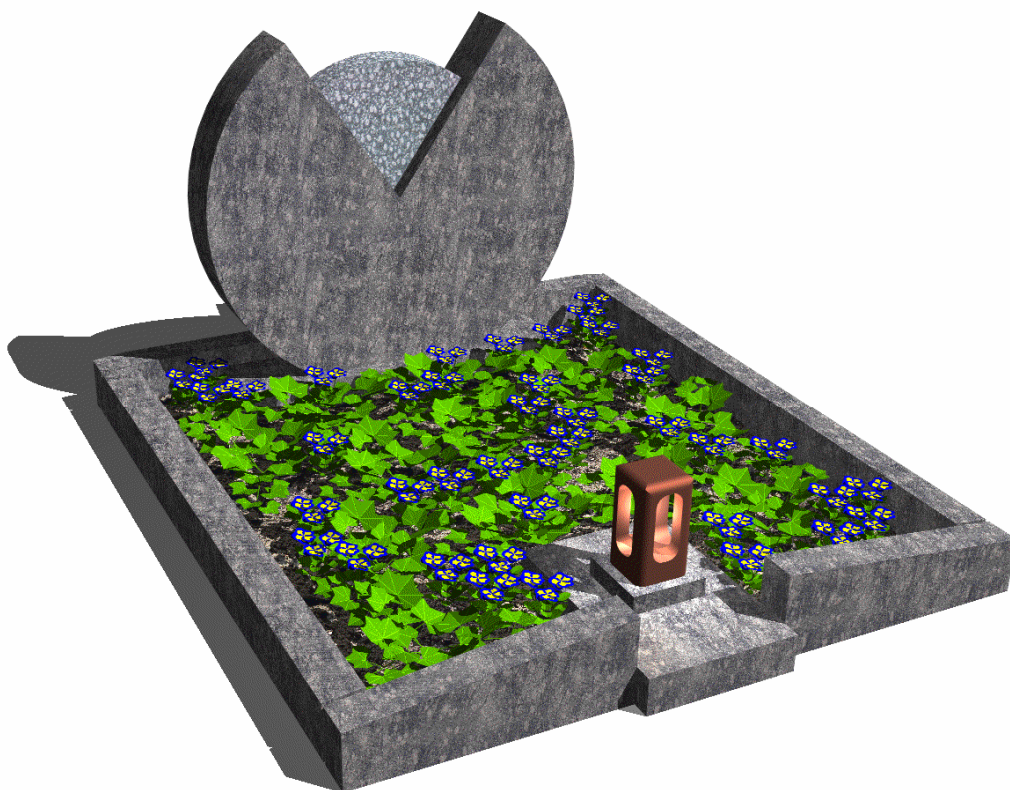
Wird kein Streifenfundament (z. B. Pfahlgründung) verwendet, sind die sicherheitsrelevanten Darstellungen, Abmessungen und Materialangaben auf einem beigefügten Blatt darzustellen.

Alternative Gründung

Magen den *6.11.07*

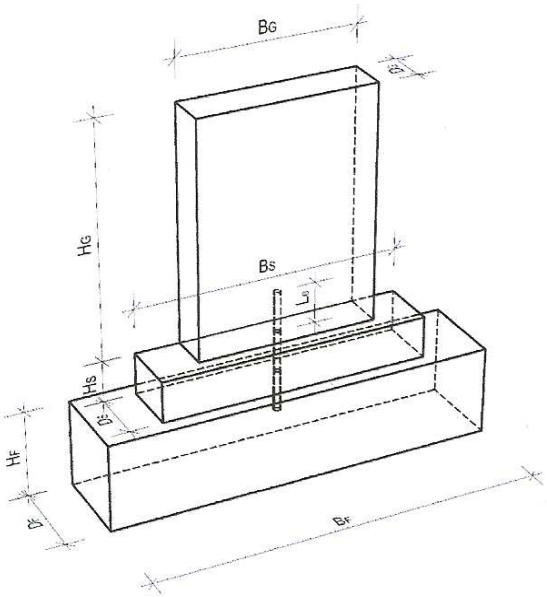
Muthmann
Unterschrift des Grabmalers

Beispiel 2



Antrag: Beispiel 2

Sicherheitsrelevante Daten entsprechend der TA Grabmal



Grabsteinabmessungen

Kein Grabstein vorhanden

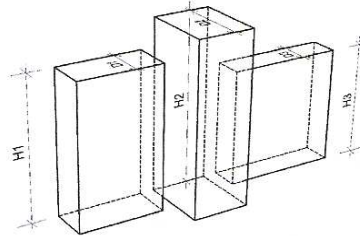
Gesamtbreite $B_G = 120$ cm

Höhe $H_G = 102$ cm

Material: Diabas

Stärke $D_G = 18$ cm

Bei mehrteiligen Grabmalen:



D1 = cm
 H1 = cm
 D2 = cm
 H2 = cm
 D3 = cm
 H3 = cm

Sockelabmessungen

Kein Sockel vorhanden

Breite $B_S = 107$ cm

Höhe $H_S = 10$ cm

Material:

Stärke $D_S = 20$ cm

Dübel $\varnothing 16$ mm Material: Edelstahl

Fundamentabmessungen

Kein Streifenfundament

Einbindelänge $L_e = 14$ cm

Anzahl der Dübel:

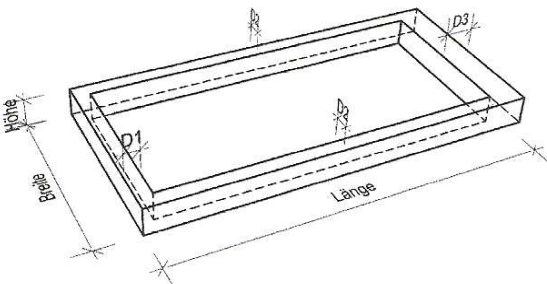
Breite $B_F = 140$ cm

Höhe $H_F = 25$ cm

Gesamtlänge $L = 14 + 10 + 14 = 38$ cm

Material: C16/20

Stärke $D_F = 30$ cm



Einfassung

Keine Einfassung

Breite = 180 cm

Länge = 200 cm

Material:

Höhe = 16 cm

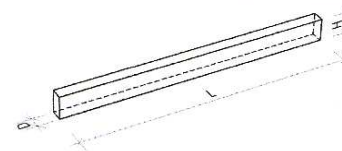
$D1 = 10$ cm

$D2 = 10$ cm

$D3 = 10$ cm

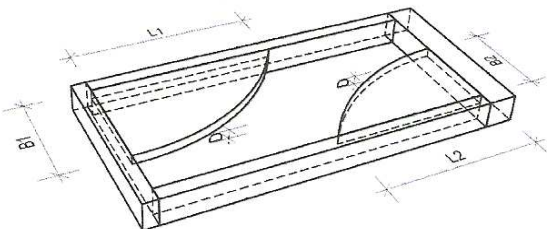
Längstes Einfassungsteil mit kleinster Dicke

$L = 180$ cm



$H = 16$ cm

$D = 10$ cm



Abdeckplatte (größte Platte)

Keine Abdeckplatte

Breite = cm

Länge = cm

Material:

Dicke = cm

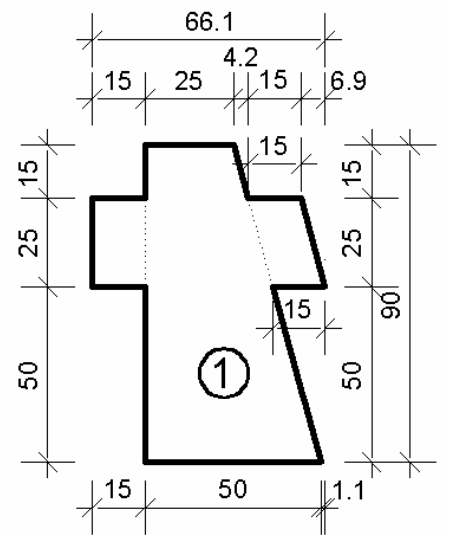
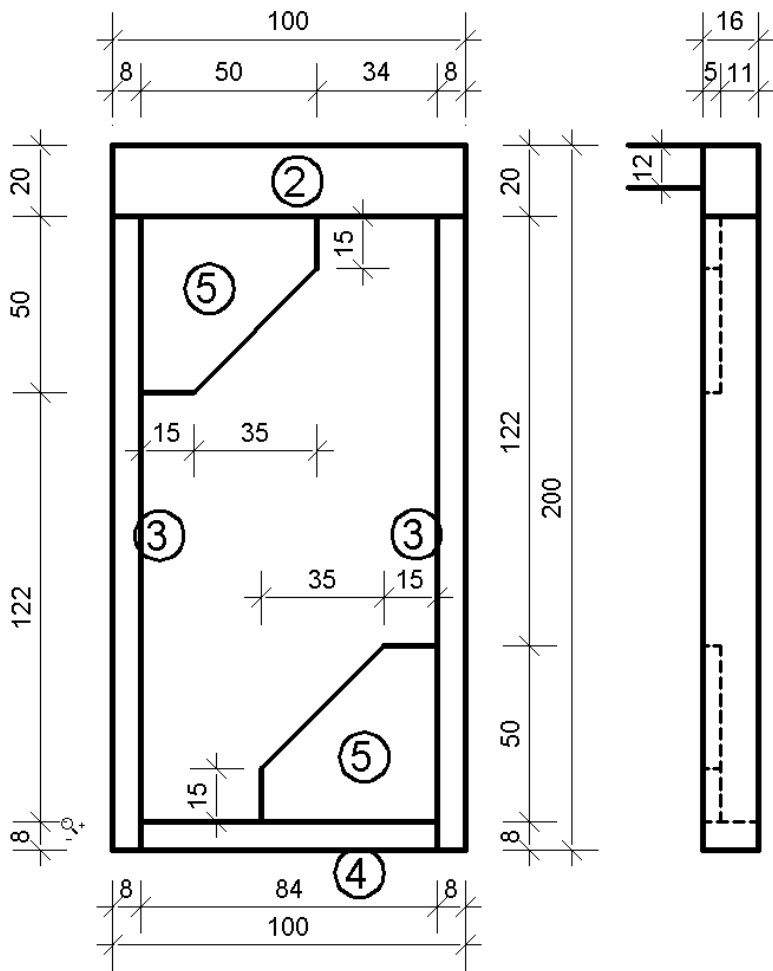
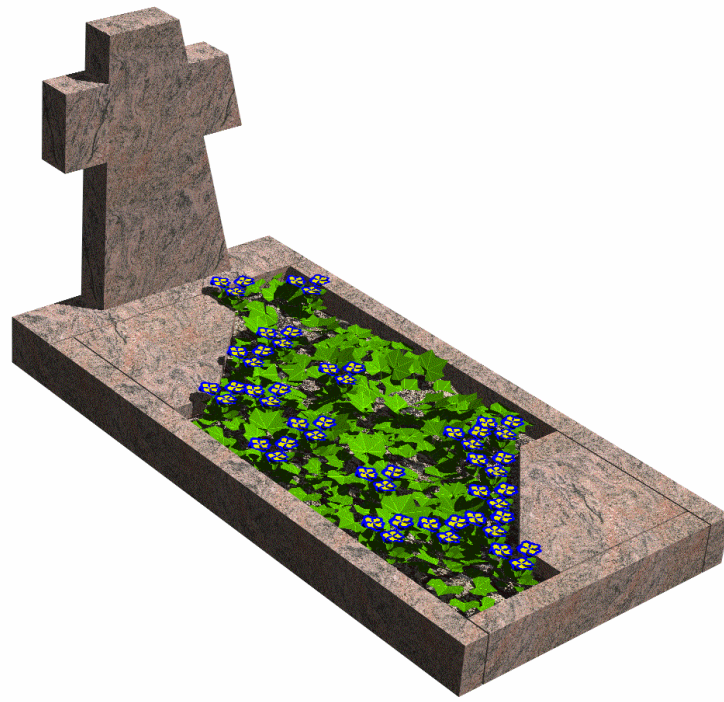
Anzahl der Platten:

Wird kein Streifenfundament (z. B. Pfahlgründung) verwendet, sind die sicherheitsrelevanten Darstellungen, Abmessungen und Materialangaben auf einem beigefügten Blatt darzustellen.

Alternative Gründung

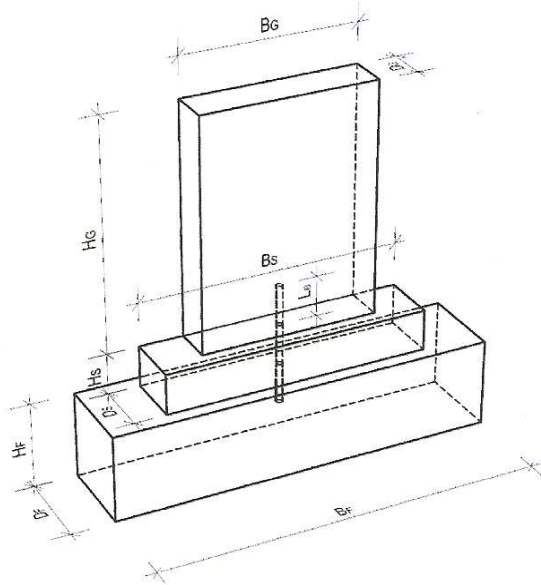
Magen den 6.11.07

Mustermann
 Unterschrift des Grabmalersellers



Antrag: Beispiel 3

Sicherheitsrelevante Daten entsprechend der TA Grabmal

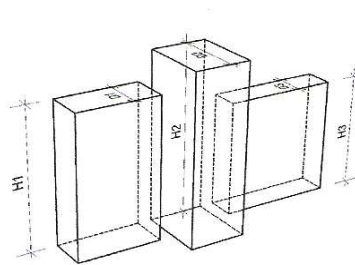


Grabsteinabmessungen

Kein Grabstein vorhanden

Gesamtbreite $B_G = 66$ cm Höhe $H_G = 90$ cm
 Material: Lillet Stärke $D_G = 12$ cm

Bei mehrteiligen Grabmalen:



$D1 =$ cm
 $H1 =$ cm
 $D2 =$ cm
 $H2 =$ cm
 $D3 =$ cm
 $H3 =$ cm

Sockelabmessungen

Kein Sockel vorhanden

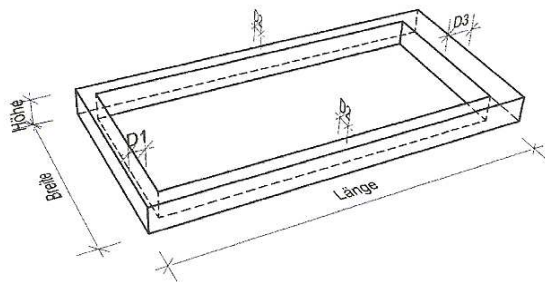
Breite $B_S = 100$ cm Höhe $H_S = 16$ cm
 Material: Lillet Stärke $D_S = 20$ cm

Fundamentabmessungen

Kein Streifenfundament

Dübel $\varnothing 16$ mm Material: Edelstahl
 Einbindelänge $L_e = 17$ cm Anzahl der Dübel: 1
 Gesamtlänge $L = 17 + 16 + 17 = 50$ cm

Breite $B_F = 130$ cm Höhe $H_F = 25$ cm
 Material: C 16/20 Stärke $D_F = 40$ cm



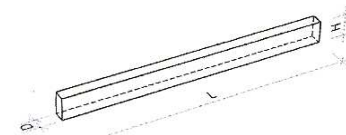
Einfassung

Keine Einfassung

Breite = 100 cm Länge = 200 cm
 Material: Höhe = 16 cm
 $D1 = 8$ cm $D2 = 8$ cm $D3 = 20$ cm

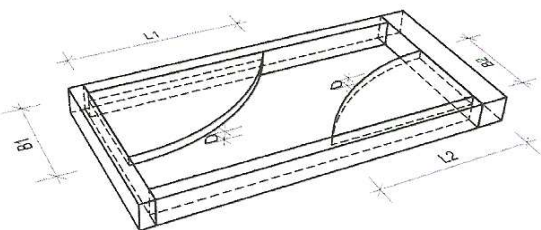
Längstes Einfassungsteil mit kleinster Dicke

$L = 172$ cm



$H = 16$ cm

$D = 8$ cm



Abdeckplatte (größte Platte)

Keine Abdeckplatte

Breite = 50 cm Länge = 50 cm
 Material: Lillet Dicke = 5 cm
 Anzahl der Platten: 2

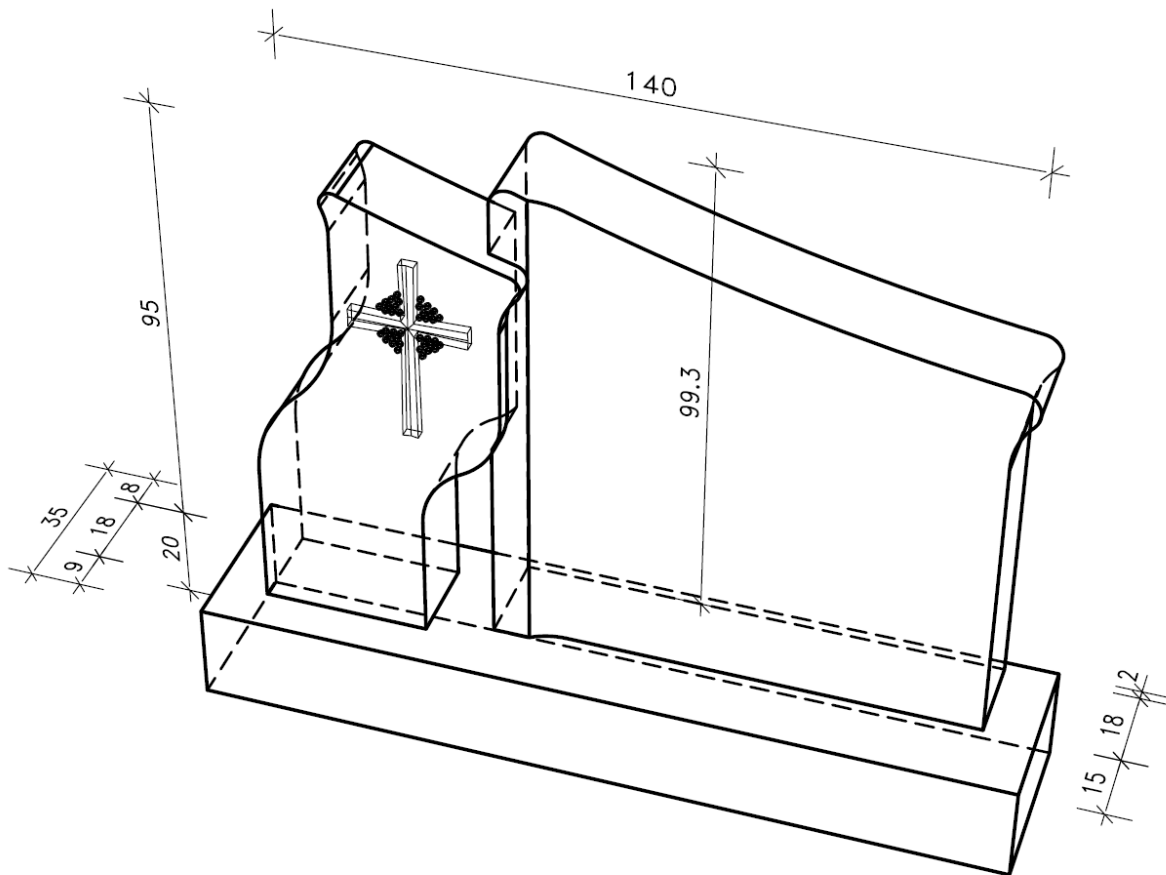
Wird kein Streifenfundament (z. B. Pfahlgründung) verwendet, sind die sicherheitsrelevanten Darstellungen, Abmessungen und Materialangaben auf einem beigefügten Blatt darzustellen.

Alternative Gründung

Magen den 6.11.07

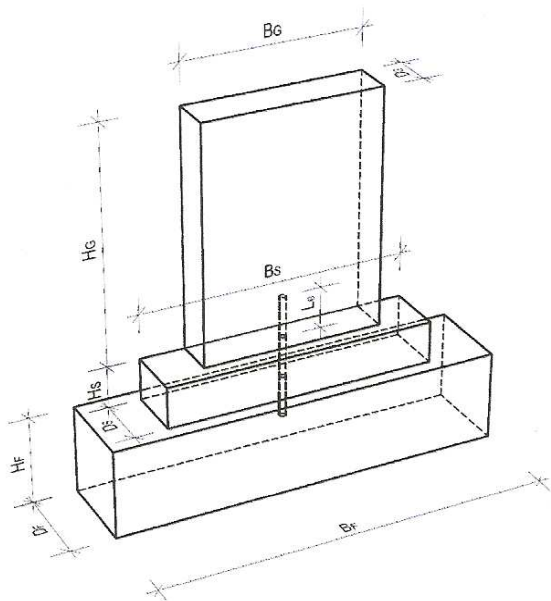
Mustermann
Unterschrift des Grabmalersellers

Beispiel 4



Antrag: *Beispiel 4*

Sicherheitsrelevante Daten entsprechend der TA Grabmal



Dübel \varnothing *16* mm Material: *Edelstahl*

Einbindelänge $L_e =$ *14* cm Anzahl der Dübel:

Gesamtlänge $L = 14 + 20 + 14 = 44$ cm

Grabsteinabmessungen

Kein Grabstein vorhanden

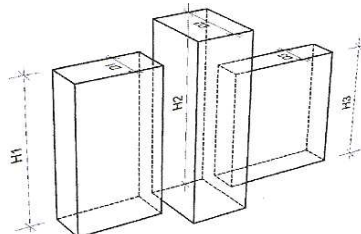
Gesamtbreite $B_G =$ *140* cm

Höhe $H_G =$ *99* cm

Material: *Diabas*

Stärke $D_G =$ *18* cm

Bei mehrteiligen Grabmalen:



$D1 =$ *18* cm

$H1 =$ *95* cm

$D2 =$ *18* cm

$H2 =$ *99* cm

$D3 =$ / cm

$H3 =$ / cm

Sockelabmessungen

Kein Sockel vorhanden

Breite $B_S =$ *150* cm

Höhe $H_S =$ *20* cm

Material: *Diabas*

Stärke $D_S =$ *35* cm

Fundamentabmessungen

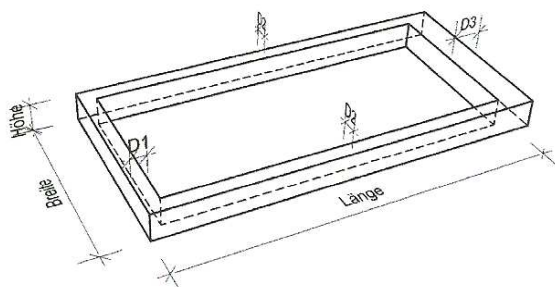
Kein Streifenfundament

Breite $B_F =$ *200* cm

Höhe $H_F =$ *30* cm

Material: *C 16/20*

Stärke $D_F =$ *35* cm



Einfassung

Keine Einfassung

Breite = / cm

Länge = / cm

Material:

Höhe = / cm

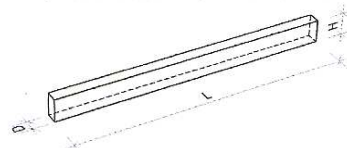
$D1 =$ / cm

$D2 =$ / cm

$D3 =$ / cm

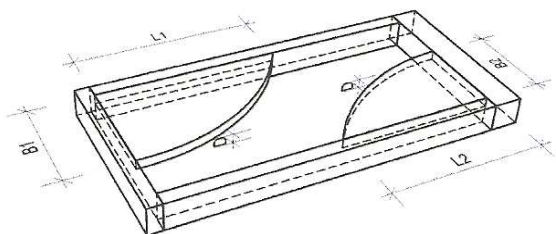
Längstes Einfassungsteil mit kleinster Dicke

$L =$ / cm



$H =$ / cm

$D =$ / cm



Abdeckplatte (größte Platte)

Keine Abdeckplatte

Breite = / cm

Länge = / cm

Material:

Dicke = / cm

Anzahl der Platten:

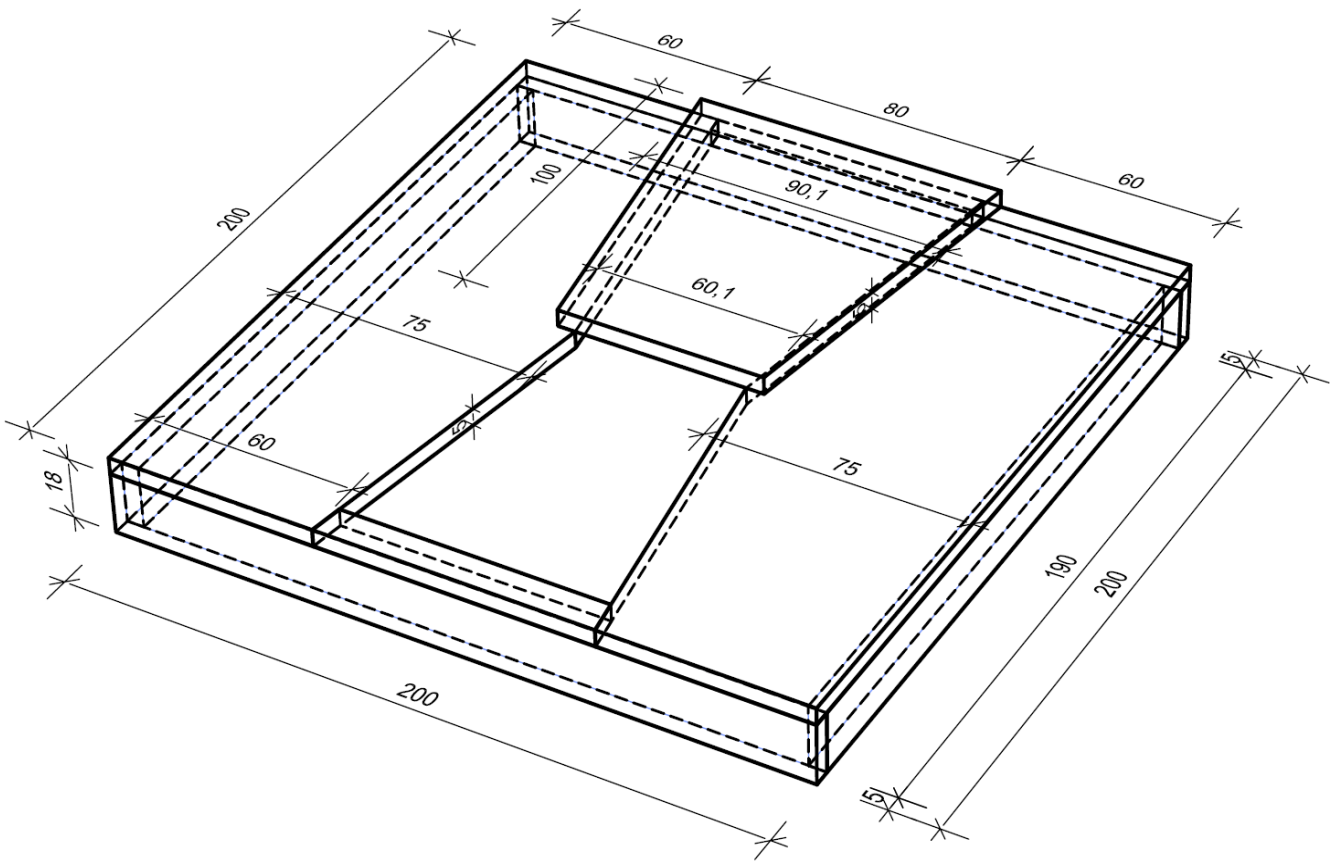
Wird kein Streifenfundament (z. B. Pfahlgründung) verwendet, sind die sicherheitsrelevanten Darstellungen, Abmessungen und Materialangaben auf einem beigefügten Blatt darzustellen.

Alternative Gründung

Magen den *6.11.07*

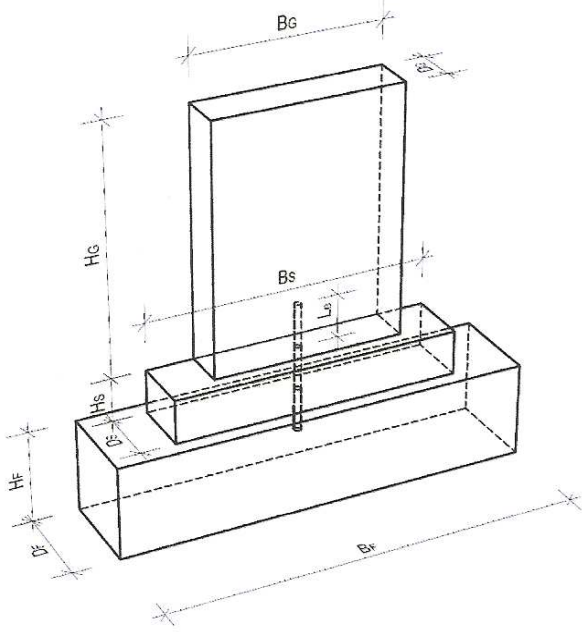
Mustermann
Unterschrift des Grabmalersellers

Beispiel 5



Antrag: *Beispiel 5*

Sicherheitsrelevante Daten entsprechend der TA Grabmal



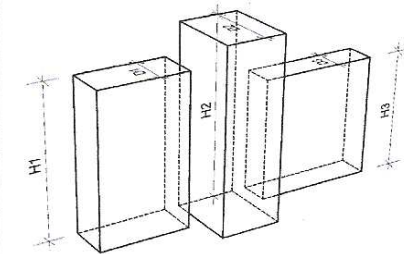
Grabsteinabmessungen

Kein Grabstein vorhanden

Gesamtbreite $B_G =$ cm Höhe $H_G =$ cm

Material: Stärke $D_G =$ cm

Bei mehrteiligen Grabmalen:



$D1 =$ cm

$H1 =$ cm

$D2 =$ cm

$H2 =$ cm

$D3 =$ cm

$H3 =$ cm

Dübel \varnothing mm Material:
 Einbindelänge $L_e =$ cm Anzahl der Dübel:
 Gesamtlänge $L =$ + + = cm

Sockelabmessungen

Kein Sockel vorhanden

Breite $B_S =$ cm Höhe $H_S =$ cm

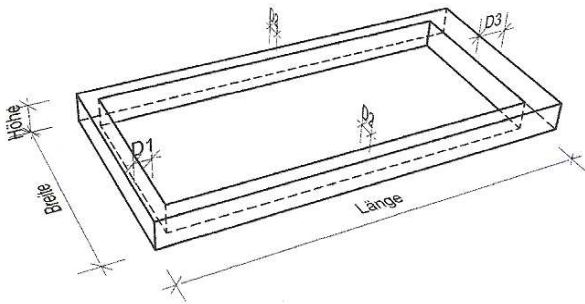
Material: Stärke $D_S =$ cm

Fundamentabmessungen

Kein Streifenfundament

Breite $B_F =$ cm Höhe $H_F =$ cm

Material: Stärke $D_F =$ cm



Einfassung

Keine Einfassung

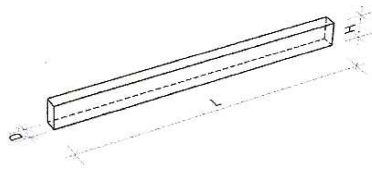
Breite = *200* cm Länge = *200* cm

Material: *Labrador* Höhe = *18* cm

$D1 = 5$ cm $D2 = 5$ cm $D3 = 5$ cm

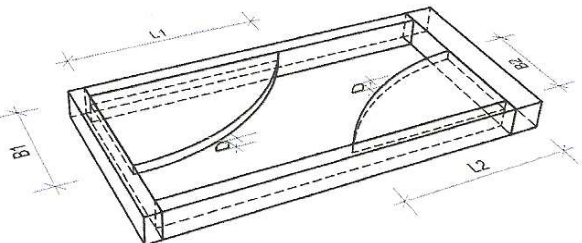
Längstes Einfassungsteil mit kleinster Dicke

$L = 200$ cm



$H = 18$ cm

$D = 5$ cm



Abdeckplatte (größte Platte)

Keine Abdeckplatte

Breite = *75* cm Länge = *200* cm

Material: *Labrador* Dicke = *5* cm

Anzahl der Platten: *3*

Wird kein Streifenfundament (z. B. Pfahlgründung) verwendet, sind die sicherheitsrelevanten Darstellungen, Abmessungen und Materialangaben auf einem beigefügten Blatt darzustellen.

Alternative Gründung

Magen den *6.11.07*

Mustermann
Unterschrift des Grabmalersellers